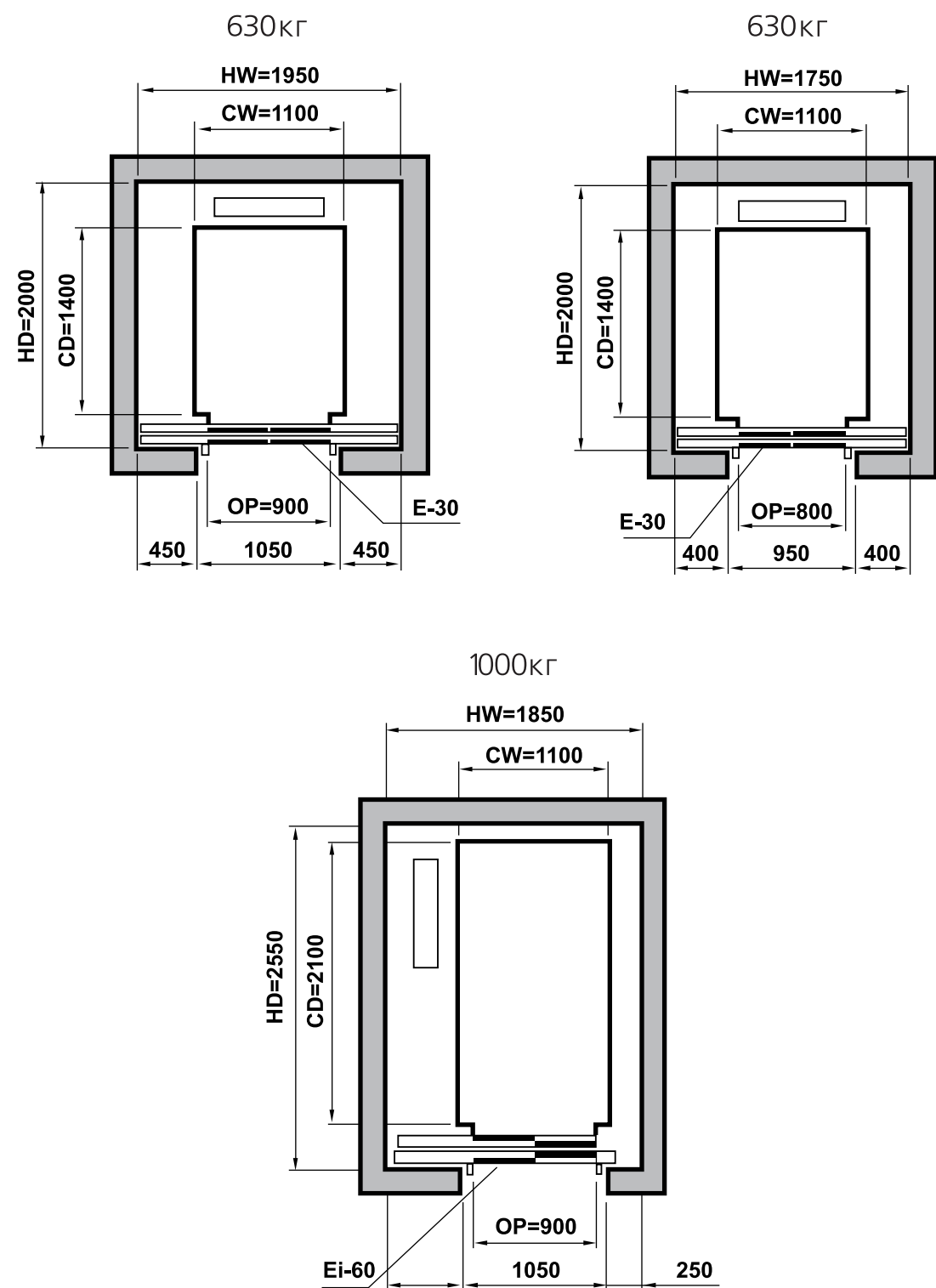


варианты расположения лифтов в зданиях



технические характеристики

модель	DSS			
тип	пассажирский			
грузоподъемность (кг)	450	630	1000 (широкий)	1000 (глубокий)
скорость (м/сек)	1 / 1.5 / 1.75			
высота машинного помещения	мин. 2200			
высота верхней остановки (мм)	3500 / 4000 / 4200			
глубина приямка (мм)	1400 / 1500 / 1700			
тип главного привода	электрический с частотным регулированием			
система управления	одиночная или групповая (до 4 лифтов) с попутными остановками вниз			
противопожарные требования	двери с пожаростойкостью 30 мин. (E-30)		двери с пожаростойкостью 60 мин. (Ei-60) (и 30 мин. (E-30))	
расположение машинного помещения	над шахтой			
открывание дверей	центральное	центральное	телескопическое (боковое)	
размеры дверного проема (ширина x высота, мм)	700 x 2000	800 (900) x 2000	1200(1100) x 2000	900 x 2000
размеры шахты (ширина x глубина, мм)	1550 x 1700	1750 x 2000	2550 x 1700	1850 x 2550
внутренний размер кабины (ширина x глубина, мм)	1100 x 1100	1100 x 1400	2100 x 1100	1100 x 2100
гарантия	18 месяцев с момента установки, но не более 24 месяцев с момента поставки			



Hansome B/D 10F, 15, Yeouido-dong, Yeongdeungpo-gu, Seoul, 150-970, Korea
Phone : (+82 2)6007-3132

НОВОЕ ПРЕДЛОЖЕНИЕ ОТ SIGMA ELEVATOR COMPANY



ЛИФТ SIGMA · ГОРДОСТЬ ВАШЕГО ДОМА

Следуя потребностям российского рынка и новым стандартам качества жилья, компания SIGMA разработала серию лифтов идеально подходящих для жилых зданий средней ценовой категории.

- На 100% отвечают Правилам устройства и безопасной эксплуатации лифтов ПБ 10-558-03
- Полностью вписываются в стандартные шахты
- Применимы для типового строительства и замены
- Высота подъема до 100 м (30 этажей)
- Скорость 1 ~ 1.75 м/сек
- Лебедка с частотным регулированием (VVVF)
- Сертифицированные двери с пожаростойкостью E-30 и Ei-60
- Частотный привод дверей
- Плавность и бесшумность
- Высокая надежность
- Современная отделка
- Оптимальное соотношение цена/качество

варианты дизайна кабин

крашеная сталь



нержавеющая сталь (опционально)



варианты оформления входного проема



крашеная сталь



нержавеющая сталь (опционально)

элементы отделки



сегментированный цифровой индикатор и указатели направления движения кабины на 1 этаже

НID-C181R

ПОТОЛОК С МОДУЛЬНЫМ ОСВЕЩЕНИЕМ



C-VS1 (DSP-004)

ПОТОЛОК С ТОЧЕЧНЫМ ОСВЕЩЕНИЕМ



C-VS2

КНОПКИ ВЫЗОВА НА ЭТАЖАХ



BTN-183R

ПОРУЧЕНЫ



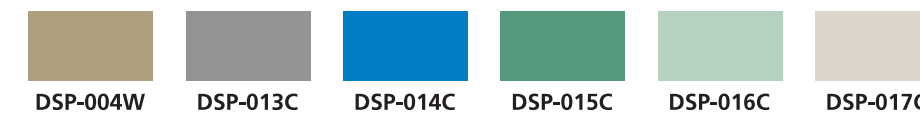
HR-04

ПАНЕЛЬ УПРАВЛЕНИЯ ВНУТРИ КАБИНЫ ЛИФТА



CBM-188CR

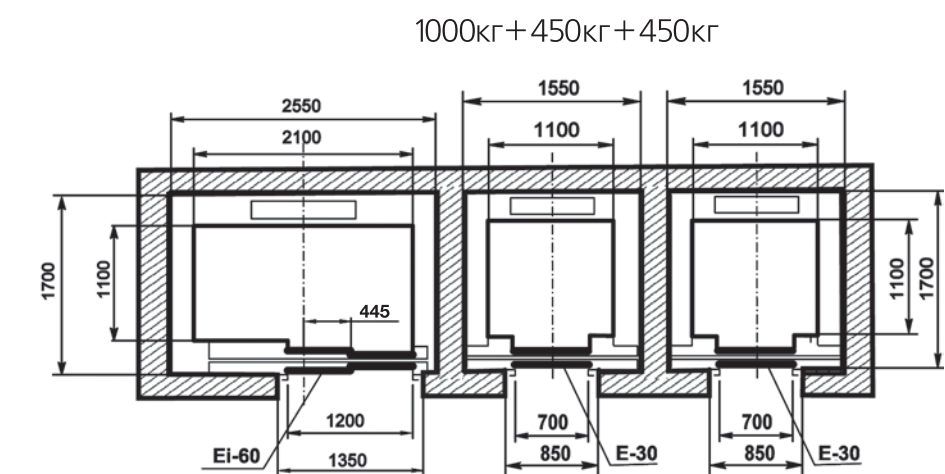
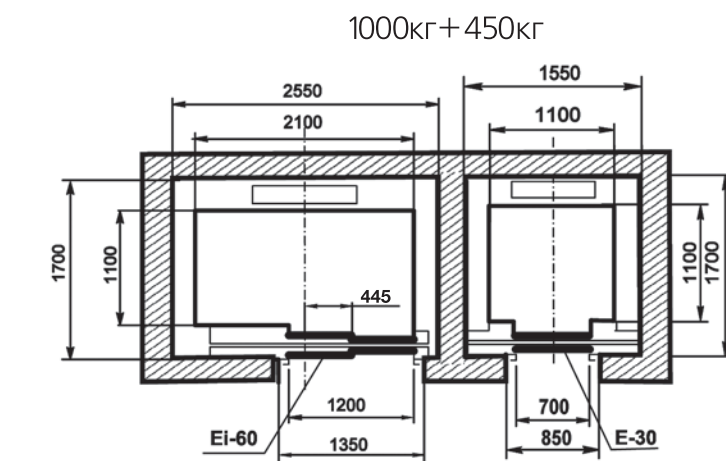
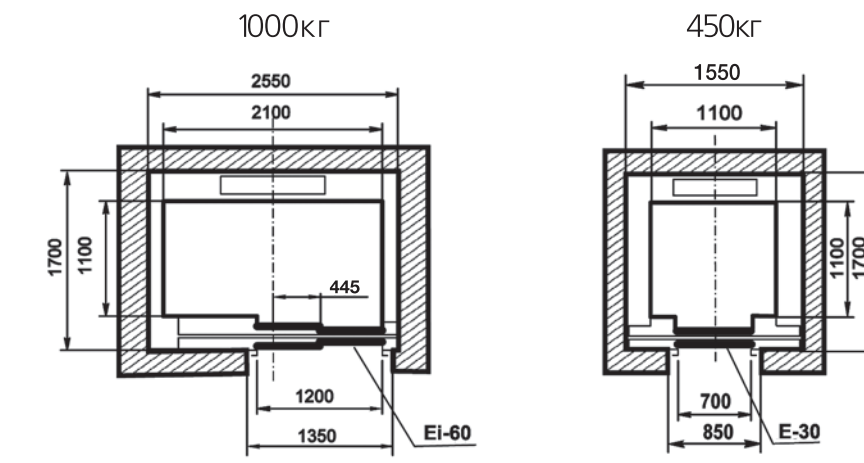
ЦВЕТА ОКРАСКИ ЛИСТОВОЙ СТАЛИ



комплектация лифта	базовая	дополнительные опции
освещение кабины	точечное или модульное	
потолок кабины	крашеная или нержавеющая сталь	
стены кабины	крашеная сталь, с возможностью установки зеркала	нержавеющая сталь, с возможностью установки зеркала
двери кабины	крашеная сталь	нержавеющая сталь
фотоэлементы на дверях	двухлучевой	
индикатор положения и указатели направления движения кабины	встроены в панель управления	
панель управления в кабине	нержавеющая сталь	
поручень	нержавеющая сталь	
пол	декоатил или подготовка под покрытие заказчика	
обрамление входного проема на этажах	крашеная сталь	нержавеющая сталь
дверь на этажах	крашеная сталь	нержавеющая сталь
кнопки вызова на этажах	нержавеющая сталь, кнопки с подсветкой	
индикаторы на этажах	на первом этаже сегментированный цифровой индикатор и указатели направления движения кабины	

* Реальные цвета могут отличаться

варианты расположения лифтов в зданиях



* Полностью соответствует **российским** типоразмерам и компоновкам стандартных лифтовых шахт для жилых зданий