

варианты дизайна кабин

крашенная сталь



нержавеющая сталь (опционально)



варианты оформления входного проема



крашенная сталь



нержавеющая сталь (опционально)

элементы отделки



сегментированный цифровой индикатор и указатели направления движения кабины на 1 этаже

NID-C181R

ПОТОЛОК С МОДУЛЬНЫМ ОСВЕЩЕНИЕМ



C-VS1 (DSP-004)

ПОТОЛОК С ТОЧЕЧНЫМ ОСВЕЩЕНИЕМ



C-VS2

КНОПКИ ВЫЗОВА НА ЭТАЖАХ



BTN-183R

ПОРУЧЕНЫ



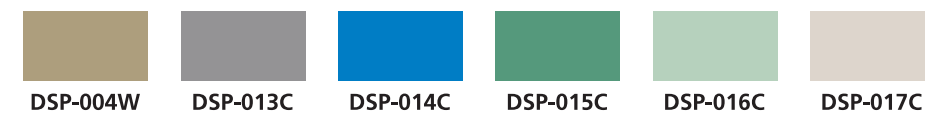
HR-04

ПАНЕЛЬ УПРАВЛЕНИЯ ВНУТРИ КАБИНЫ ЛИФТА



CBM-188CR

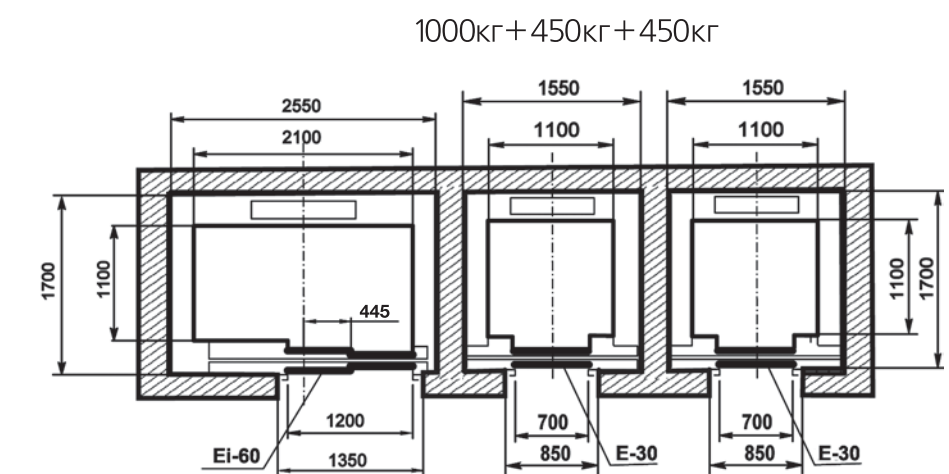
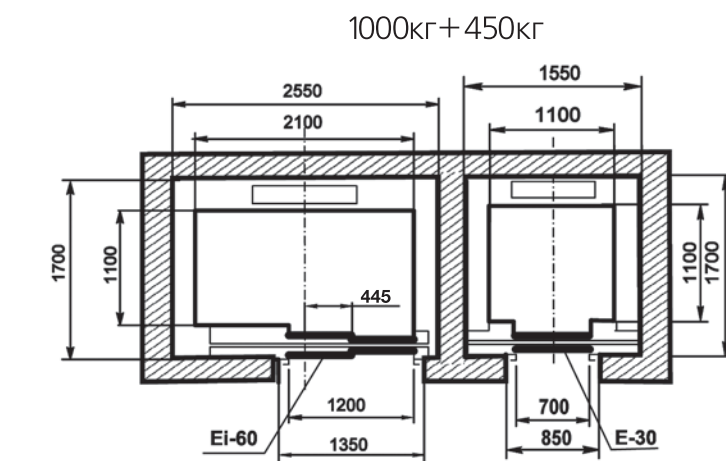
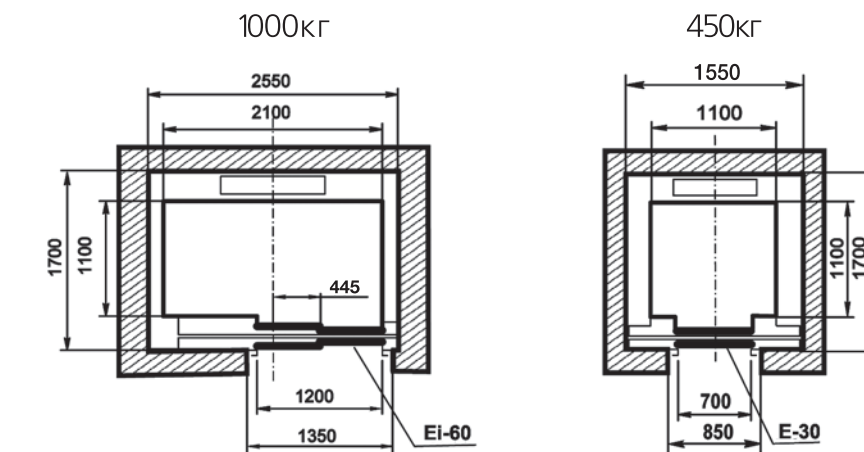
ЦВЕТА ОКРАСКИ ЛИСТОВОЙ СТАЛИ



комплектация лифта	базовая	дополнительные опции
освещение кабины	точечное или модульное	
потолок кабины	крашеная или нержавеющая сталь	
стены кабины	крашеная сталь, с возможностью установки зеркала	нержавеющая сталь, с возможностью установки зеркала
двери кабины	крашеная сталь	нержавеющая сталь
фотоэлементы на дверях	двухлучевой	
индикатор положения и указатели направления движения кабины	встроены в панель управления	
панель управления в кабине	нержавеющая сталь	
поручень	нержавеющая сталь	
пол	декотайл или подготовка под покрытие заказчика	
обрамление входного проема на этажах	крашеная сталь	нержавеющая сталь
дверь на этажах	крашеная сталь	нержавеющая сталь
кнопки вызова на этажах	нержавеющая сталь, кнопки с подсветкой	
индикаторы на этажах	на первом этаже сегментированный цифровой индикатор и указатели направления движения кабины	

* Реальные цвета могут отличаться

варианты расположения лифтов в зданиях



* Полностью соответствует российским типоразмерам и компоновкам стандартных лифтовых шахт для жилых зданий